

APPLICATIONS

The GANTRAIL 7120/10 adjustable crane rail clip is designed to fix heavy rails on narrow girders. It can withstand a horizontal force from the rail of 75kN (7.6 tonnes) depending on fixing means. Its low profile allows it to be used with cranes which are fitted with guide rollers.

FEATURES

- The proven design has been used successfully for many years throughout the world.
- The clips allow 10mm of horizontal rail adjustment.
- The clip is bolted to the rail support, or fixed with a welded stud.
- The two main parts are locked together on tightening the nut.
- A special vulcanised rubber member applies a controlled force to the rail.

EINSATZBEREICHE

Die einstellbare Klemmplatte für Kranbahnen, Modell 7120/10, von GANTRAIL ist für die Befestigung der leichten Schienen in den anspruchvollsten Einsatzbereichen gedacht. Sie widersteht einer horizontalen Kraft von der Schienen von 75kN (7.6 Tonnen), je nach Befestigungsmethode. Aufgrund Ihres niedrigen Profils kann sie auch bei Kränen, die mit Leitrollen ausgestattet sind, verwendet werden.

CHARAKTERISTISCHE EIGENSCHAFTEN

- Das bewährte Design ist seit vielen Jahren weltweit erfolgreich im Einsatz.
- Die Klemmplatte ermöglicht ein horizontale Schienenverstellung von 10mm.
- Die Klemmplatte wird an einen auf die Schienenunterlagsplatte geschweißten Gewindebolzen oder mit durchgehender Schraube, Mutter und Scheibe auf der Platte befestigt.
- Die beiden Hauptteile werden durch Anziehen der Mutter blockiert.
- Ein vulkanisiertes Spezialgummiglied übt eine kontrollierte Kraft auf die Schiene aus.

USAGE

Cette fixation réglable de rail pour pont-roulant, GANTRAIL 7120/10 a été conçue pour bloquer les rails légers et pour satisfaire aux conditions de travail les plus sévères. Elle résiste à une charge latérale du rail de 75kN (7.6 tonnes), selon le moyen de fixation choisi. Sa taille basse permet son usage avec des ponts-roulants de rouleaux-guides.

CARACTERISTIQUES

- La réussite de ce système a été prouvée par son utilisation depuis beaucoup d'années dans le monde entier.
- Les fixations peuvent tolérer un ajustage latéral du rail de 10mm.
- Le crapaud (clip) est boulonné au support de rail ou fixé avec un goujon (filète) soudé.
- Les deux pièces principales se bloquent en serrant l'écrou.
- Une pièce spéciale en caoutchouc vulcanisé soumet le rail à une pression contrôlée.

APLICACIONES

El sujetador ajustable para rieles de grúa GANTRAIL 7120/10 está diseñado para la fijación de los rieles más grandes en las aplicaciones más áridas. Puede resistir una fuerza horizontal del carril de 75kN (7.6 toneladas) dependiendo del método fijación. Su perfil bajo permite usarlo con grúas equipados con rodillos de guía.

CARACTERISTICAS

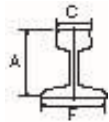
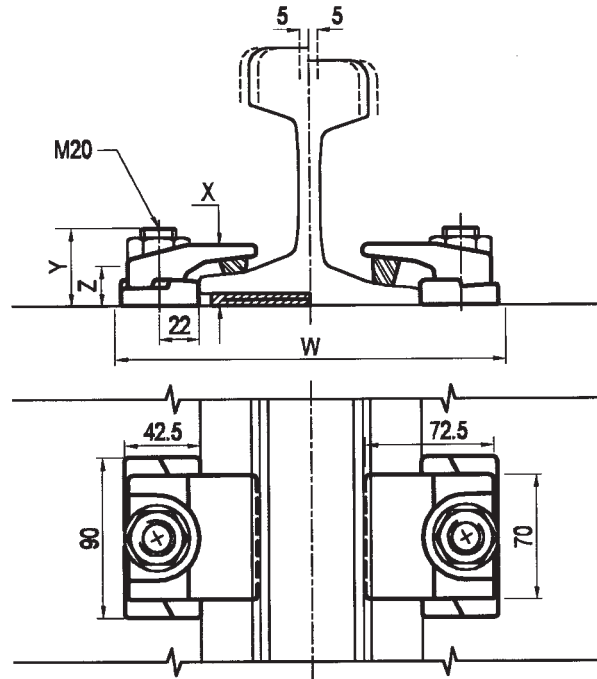
- Se ha usado este diseño probado con éxito por muchos años en todo el mundo.
- Los sujetadores permiten un ajuste horizontal de 10mm en el riel.
- El sujetador se fija al soporte del riel con un perno pasado o soldado.
- Las dos piezas principales se traban cuando se aprieta la tuerca.
- Una pieza de caucho vulcanizado especial aplica una fuerza controlada al riel.

1

PAD MOUNTED RAIL
RAIL AVEC INTERCALAIRE
SCHIENE MIT ELASTISCHER UNTERLAGE
RAIL CON TACO

2

RAIL WITHOUT PAD
RAIL SANS INTERCALAIRE
SCHIENE OHNE ELASTISCHE UNTERLAGE
RAIL SIN TACO



Minimum assembly width
 Largeur d'assemblage minimum
 Minimale Montagebreite
 Ancho mínimo del conjunto

$$W = F + 95\text{mm}$$

Stud or through bolt height with half nut
 Avec demi écrou
 Mit halbmutter
 Altura con media tuerca

$$= Y - 7\text{mm}$$

	F mm	C mm	A mm	① CLIP REFERENCE NO. FOR PAD MOUNTED RAIL	② CLIP REFERENCE NO. FOR RAIL WITHOUT PAD
BS 113 A	140	70	159	7120/10/38	7120/10/35
35 kg/m BR	160	58	76	7120/10/38	7120/10/35
50 kg/m BR	165	59	76	7120/10/48	7120/10/38
56 kg/m CR	171	76	102	7120/10/38	7120/10/35
A 65 (3)	175	65	75	7120/10/38	7120/10/35
A 75 (4)	200	75	85	7120/10/38	7120/10/35
S 33	105	58	134	7120/10/38	7120/10/35
S 41	125	67	138	7120/10/38	7120/10/35
S 49	125	67	149	7120/10/38	7120/10/35
MRS 87A/(PRI85R)	152	102	152	7120/10/48	7120/10/38
JIS 37	122	63	122	7120/10/38	7120/10/35
JIS 40N	122	64	140	7120/10/38	7120/10/35
JIS 60	145	64	174	7120/10/38	7120/10/35
AFNOR 30	106	56	126	7120/10/48	7120/10/35
AFNOR 36	115	58	128	7120/10/35	7120/10/35
AFNOR 46	134	62	145	7120/10/38	7120/10/35
AFNOR 50	140	64	153	7120/10/38	7120/10/35

This clip can be used for a wider selection of rails than illustrated.
 Please contact Gantry Railing Limited for the full range.

It is possible to reduce clip height for greater clearance or make other specification changes, consult our Technical Department.

Die Höhe der Klemmplatte kann reduziert werden, um einen größeren Radabstand zu gewähren oder andere Änderungen an der Spezifikation vorzunehmen. Bitte, lassen Sie sich hierbei von unserer Technischen Abteilung beraten.

Il est possible de réduire la hauteur de fixation pour un meilleur passage de roues ou d'effectuer d'autres modifications. Consulter notre Service Technique.

Es posible reducir la altura del sujetador para mayor espacio con la rueda, o especificar otras modificaciones.

DIMENSIONS (mm) WITH FULL NUTS				
REF NO.	X	Y	Z	WEIGHT kg
7120/10/35/	35	45	25	0.69
7120/10/38/	38	50	28	0.77
7120/10/48/	48	60	38	0.98

Gantry Railing Limited reserve the right to improve their products and also alter specifications without notice.

Die Firma Gantry Railing Limited behält sich das Recht vor, ohne vorherige Ankündigung ihre Produkte zu verbessern oder Spezifikationen zu ändern.

Gantry Railing Limited se réserve le droit d'améliorer ses produits et d'en modifier les caractéristiques sans préavis.

Gantry Railing Limited reserva el derecho de modificar sus productos y modificar especificaciones sin indicación anterior.

SPECIFICATION

	GRADE 4.6 STUD/BOLT	GRADE 8.8 BOLT
MAX SIDE LOAD	30kN	75kN
TIGHTENING TORQUE	160Nm	390Nm

Gantry Railing Limited

Sudmeadow Road, Hempsted, Gloucester GL2 5HG, England
 Tel: #44 1452 300688 · Fax: #44 1452 300198
 e-mail: info@gantry.co.uk · Internet: http://www.gantry.co.uk

Gantry (Middle East) Limited

PO Box 61428, Jebel Ali Free Zone, Dubai, United Arab Emirates
 Tel: #971 4 8812 935 · Fax: #971 4 8812 936
 e-mail: gantrail@emirates.net.ae



Certificate no. 5180