

## APPLICATIONS

The GANTRAIL 3124/15 adjustable crane rail clip is designed to fix heavy rails in the most arduous applications. It can withstand a horizontal force from the rail of 95kN (9.7 tonnes) depending on fixing means. Its low profile allows it to be used with cranes which are fitted with guide rollers.

## FEATURES

- The proven design has been used successfully for many years throughout the world.
- The clips allow 15mm of horizontal rail adjustment.
- The clip is bolted to the rail support, or fixed with a welded stud.
- The two main parts are locked together on tightening the nut.
- A special vulcanised rubber member applies a controlled force to the rail.

## EINSATZBEREICHE

Die einstellbare Klemmplatte für Kranbahnen, Modell 3124/15, von GANTRAIL ist für die Befestigung der leichten Schienen in den anspruchvollsten Einsatzbereiche/n gedacht. Sie widersteht einer horizontalen Kraft von der Schienen von 95kN (9.7 Tonnen), je nach Befestigungsmethode. Aufgrund Ihres niedrigen Profils kann sie auch bei Kränen, die mit Leitrollen ausgestattet sind, verwendet werden.

## CHARAKTERISTISCHE EIGENSCHAFTEN

- Das bewährte Design ist seit vielen Jahren weltweit erfolgreich im Einsatz.
- Die Klemmplatte ermöglicht ein horizontale Schienenverstellung von 15mm.
- Die Klemmplatte wird an einen auf die Schienenunterlagsplatte geschweißten Gewindebolzen oder mit durchgehender Schraube, Mutter und Scheibe auf der Platte befestigt.
- Die beiden Hauptteile werden durch Anziehen der Mutter blockiert.
- Ein vulkanisiertes Spezialgummiglied übt eine kontrollierte Kraft auf die Schiene aus.

## USAGE

Cette fixation réglable de rail pour pont-roulant, GANTRAIL 3124/15 a été conçue pour bloquer les rails légers et pour satisfaire aux conditions de travail les plus sévères. Elle résiste à une charge latérale du rail de 95kN (9.7 tonnes), selon le moyen de fixation choisi. Sa taille basse permet son usage avec des ponts-roulants de rouleaux-guides.

## CARACTERISTIQUES

- La réussite de ce système a été prouvée par son utilisation depuis beaucoup d'années dans le monde entier.
- Les fixations peuvent tolérer un ajustage latéral du rail de 15mm.
- Le crapaud (clip) est boulonné au support de rail ou fixé avec un goujon (filète) soudé.
- Les deux pièces principales se bloquent en serrant l'écrou.
- Une pièce spéciale en caoutchouc vulcanisé soumet le rail à une pression contrôlée.

## APLICACIONES

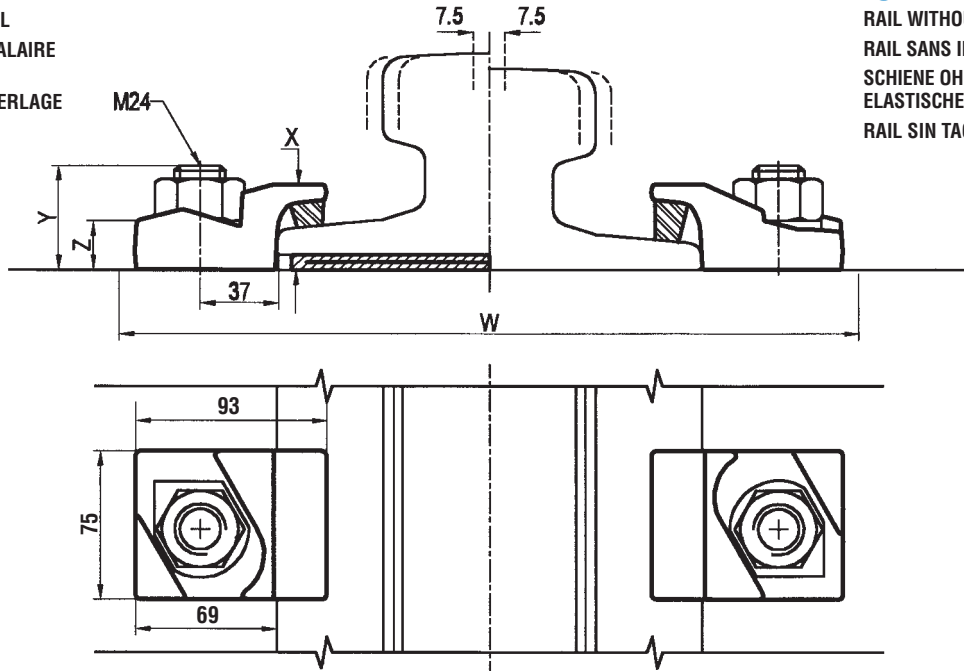
El sujetador ajustable para rieles de grúa GANTRAIL 3124/15 está diseñado para la fijación de los rieles más grandes en las aplicaciones más árduas. Puede resistir una fuerza horizontal del carril de 95kN (9.7 toneladas) dependiendo del método fijación. Su perfil bajo permite usarlo con grúas equipados con rodillos de guía.

## CARACTERISTICAS

- Se ha usado este diseño probado con éxito por muchos años en todo el mundo.
- Los sujetadores permiten un ajuste horizontal de 15mm en el riel.
- El sujetador se fija al soporte del riel con un perno pasado o soldado.
- Las dos piezas principales se traban cuando se aprieta la tuerca.
- Una pieza de caucho vulcanizado especial aplica una fuerza controlada al riel.

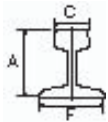
**1**

**PAD MOUNTED RAIL**  
**RAIL AVEC INTERCALAIRE**  
**SCHIENE MIT ELASTISCHER UNTERLAGE**  
**RAIL CON TACO**



**2**

**RAIL WITHOUT PAD**  
**RAIL SANS INTERCALAIRE**  
**SCHIENE OHNE ELASTISCHE UNTERLAGE**  
**RAIL SIN TACO**



Minimum assembly width  
 Largeur d'assemblage minimum  
 Minimale Montagebreite  
 Ancho mínimo del conjunto

$$W = F + 153\text{mm}$$

Stud or through bolt height with half nut  
 Avec demi écrou  
 Mit halbmutter  
 Altura con media tuerca

$$= Y - 9\text{mm}$$

	F mm	C mm	A mm	① CLIP REFERENCE NO. FOR PAD MOUNTED RAIL	② CLIP REFERENCE NO. FOR RAIL WITHOUT PAD
56 kg/m CR	171	76	102	3124/15/40	-
89 kg/m CR	178	102	114	3124/15/40	3124/15/40
101 kg/m CR	165	100	155	3124/15/53	3124/15/40
A 120 (6)	220	120	105	3124/15/40	3124/15/40
MRS 67	132	79	146	3124/15/40	3124/15/40
MRS 86	165	102	102	3124/15/40	3124/15/40
MRS 87A/(PRI85R)	152	102	152	3124/15/40	3124/15/40
MRS 125	180	120	180	3124/15/53	3124/15/40
JIS 50	127	63	145	3124/15/40	3124/15/40
JIS 60	145	64	174	3124/15/40	3124/15/40
CR 73	140	100	135	3124/15/40	3124/15/40
UIC 54 E	125	66	161	3124/15/40	3124/15/40
66 kg AREA	152	75	181	3124/15/40	3124/15/40
68 kg AREA	152	73	186	3124/15/40	3124/15/40
104lb CRANE	127	64	127	3124/15/40	3124/15/40
135lb CRANE	132	79	146	3124/15/40	3124/15/40
171lb CRANE	152	103	152	3124/15/40	3124/15/40
ISCR 100	150	102	150	3124/15/40	3124/15/40
ISCR 120	170	120	170	3124/15/40	3124/15/40
GCR108	263	61+61	100	3124/15/40	-

This clip can be used for a wider selection of rails than illustrated.  
 Please contact Gantray Railing Limited for the full range.

It is possible to reduce clip height for greater clearance or make other specification changes, consult our Technical Department.

Die Höhe der Klemmplatte kann reduziert werden, um einen größeren Radabstand zu gewähren oder andere Änderungen an der Spezifikation vorzunehmen. Bitte, lassen Sie sich hierbei von unserer Technischen Abteilung beraten.

Il est possible de réduire la hauteur de fixation pour un meilleur passage de roues ou d'effectuer d'autres modifications. Consulter notre Service Technique.

Es posible reducir la altura del sujetador para mayor espacio con la rueda, o especificar otras modificaciones.

DIMENSIONS (mm) WITH FULL NUTS				
REF NO.	X	Y	Z	WEIGHT kg
3124/15/40/	40	55	30	0.73
3124/15/53/	53	55	30	0.82

SPECIFICATION		
	GRADE 4.6 STUD/BOLT	GRADE 8.8 BOLT
<b>MAX SIDE LOAD</b>	50kN	125kN
<b>TIGHTENING TORQUE</b>	275Nm	600Nm

Gantray Railing Limited reserve the right to improve their products and also alter specifications without notice.

Die Firma Gantray Railing Limited behält sich das Recht vor, ohne vorherige Ankündigung ihre Produkte zu verbessern oder Spezifikationen zu ändern.

Gantray Railing Limited se réserve le droit d'améliorer ses produits et d'en modifier les caractéristiques sans préavis.

Gantray Railing Limited reserva el derecho de modificar sus productos y modificar especificaciones sin indicación anterior.

### Gantray Railing Limited

Sudmeadow Road, Hempsted, Gloucester GL2 5HG, England  
 Tel: #44 1452 300688 · Fax: #44 1452 300198  
 e-mail: info@gantray.co.uk · Internet: http://www.gantray.co.uk

### Gantray (Middle East) Limited

PO Box 61428, Jebel Ali Free Zone, Dubai, United Arab Emirates  
 Tel: #971 4 8812 935 · Fax: #971 4 8812 936  
 e-mail: gantray@emirates.net.ae



Certificate no. 5180