

## APPLICATIONS

The GANTRAIL 3116/10 adjustable crane rail clip is designed to fix light rails in the most arduous applications. It can withstand a horizontal force from the rail of 38kN (3.9 tonnes) depending on fixing means. Its low profile allows it to be used with cranes which are fitted with guide rollers.

## FEATURES

- The proven design has been used successfully for many years throughout the world.
- The clips allow 10mm of horizontal rail adjustment.
- The clip is bolted to the rail support, or fixed with a welded stud.
- The two main parts are locked together on tightening the nut.
- A special vulcanised rubber member applies a controlled force to the rail.

## EINSATZBEREICHE

Die einstellbare Klemmplatte für Kranbahnen, Modell 3116/10, von GANTRAIL ist für die Befestigung der leichten Schienen in den anspruchvollsten Einsatzbereichen gedacht. Sie widersteht einer horizontalen Kraft von der Schienen von 38kN (3.9 Tonnen), je nach Befestigungsmethode. Aufgrund Ihres niedrigen Profils kann sie auch bei Kränen, die mit Leitrollen ausgestattet sind, verwendet werden.

## CHARAKTERISTISCHE EIGENSCHAFTEN

- Das bewährte Design ist seit vielen Jahren weltweit erfolgreich im Einsatz.
- Die Klemmplatte ermöglicht ein horizontale Schienenverstellung von 10mm.
- Die Klemmplatte wird an einen auf die Schienenunterlagsplatte geschweißten Gewindebolzen oder mit durchgehender Schraube, Mutter und Scheibe auf der Platte befestigt.
- Die beiden Hauptteile werden durch Anziehen der Mutter blockiert.
- Ein vulkanisiertes Spezialgummiglied übt eine kontrollierte Kraft auf die Schiene aus.

## USAGE

Cette fixation réglable de rail pour pont-roulant, GANTRAIL 3116/10 a été conçue pour bloquer les rails légers et pour satisfaire aux conditions de travail les plus sévères. Elle résiste à une charge latérale du rail de 38kN (3.9 tonnes), selon le moyen de fixation choisi. Sa taille basse permet son usage avec des ponts-roulants de rouleaux-guides.

## CARACTERISTIQUES

- La réussite de ce système a été prouvée par son utilisation depuis beaucoup d'années dans le monde entier.
- Les fixations peuvent tolérer un ajustage latéral du rail de 10mm.
- Le crapaud (clip) est boulonné au support de rail ou fixé avec un goujon (filète) soudé.
- Les deux pièces principales se bloquent en serrant l'écrou.
- Une pièce spéciale en caoutchouc vulcanisé soumet le rail à une pression contrôlée.

## APLICACIONES

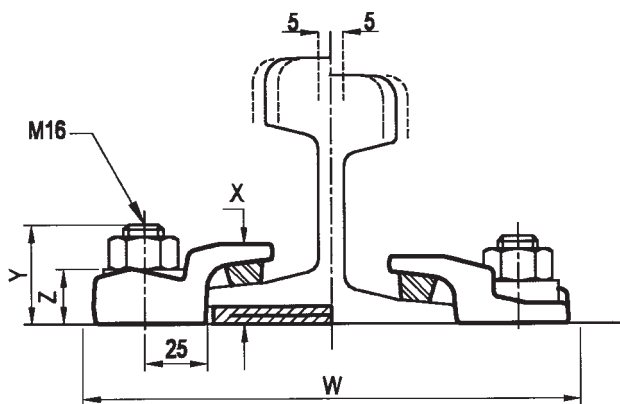
El sujetador ajustable para rieles de grúa GANTRAIL 3116/10 está diseñado para la fijación de los rieles más ligeros en las aplicaciones más áridas. Puede resistir una fuerza horizontal del carril de 38kN (3.9 toneladas) dependiendo del método fijación. Su perfil bajo permite usarlo con grúas equipados con rodillos de guía.

## CARACTERISTICAS

- Se ha usado este diseño probado con éxito por muchos años en todo el mundo.
- Los sujetadores permiten un ajuste horizontal de 10mm en el riel.
- El sujetador se fija al soporte del riel con un perno pasado o soldado.
- Las dos piezas principales se traban cuando se aprieta la tuerca.
- Una pieza de caucho vulcanizado especial aplica una fuerza controlada al riel.

**1**

**PAD MOUNTED RAIL**  
**RAIL AVEC INTERCALAIRE**  
**SCHIENE MIT ELASTISCHER UNTERLAGE**  
**RAIL CON TACO**

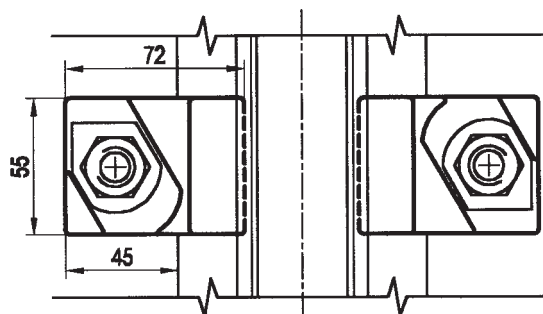


**2**

**RAIL WITHOUT PAD**  
**RAIL SANS INTERCALAIRE**  
**SCHIENE OHNE ELASTISCHE UNTERLAGE**  
**RAIL SIN TACO**

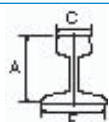
**3116/10/32**

for use with weldable stud or bolt  
 Für application mit Schweißbolzen oder Schraube  
 Pour utilisation avec goujon soudé ou boulon  
 Para fijación con vástago soldable o perno



**3116/10/25**

for use with bolt only  
 seulement pour usage avec boulonne  
 Lediglich mit boltzen Befestigung  
 Solamente para fijacion con perno pasado



Minimum assembly width  
 Largeur d'assemblage minimum  
 Minimale Montagebreite  
 Ancho mínimo del conjunto

$W = F + 100\text{mm}$

Stud or through bolt height with half nut  
 Avec demi écrou  
 Mit halbmutter  
 Altura con media tuerca

$= Y - 5\text{mm}$

	F mm	C mm	A mm	① CLIP REFERENCE NO. FOR PAD MOUNTED RAIL	② CLIP REFERENCE NO. FOR RAIL WITHOUT PAD
BS 50 '0'	100	52	100	3116/10/32	3116/10/25
16 kg/m BR	108	45	54	3116/10/32	3116/10/25
20 kg/m BR	127	50	56	3116/10/32	3116/10/25
28 kg/m BR	152	50	67	3116/10/32	3116/10/25
A 45 (1)	125	45	55	3116/10/32	3116/10/25
A 55 (2)	150	55	65	3116/10/32	3116/10/25
A 65 (3)	175	65	75	3116/10/32	3116/10/25
S 14	70	38	80	3116/10/32	3116/10/25
S 18	82	43	93	3116/10/32	3116/10/25
S 24	90	53	115	3116/10/32	3116/10/25
S 33	105	58	134	3116/10/32	3116/10/25
S 41	125	67	138	3116/10/32	3116/10/25
JIS 37	122	63	122	3116/10/32	3116/10/25
JIS 40N	122	64	140	3116/10/32	3116/10/25
AFNOR 26	100	50	110	3116/10/32	3116/10/25
AFNOR 30	106	56	126	3116/10/32	3116/10/25
ISCOR 22	95	50	95	3116/10/32	3116/10/25
ISCOR 30	110	57	110	3116/10/32	3116/10/25

This clip can be used for a wider selection of rails than illustrated.  
 Please contact Gantry Railing Limited for the full range.

It is possible to reduce clip height for greater clearance or make other specification changes, consult our Technical Department.

Die Höhe der Klemmplatte kann reduziert werden, um einen größeren Radabstand zu gewähren oder andere Änderungen an der Spezifikation vorzunehmen. Bitte, lassen Sie sich hierbei von unserer Technischen Abteilung beraten.

Il est possible de réduire la hauteur de fixation pour un meilleur passage des roues ou d'effectuer d'autres modifications. Consulter notre Service Technique.

Es posible reducir la altura del sujetador para mayor espacio con la rueda, o especificar otras modificaciones.

DIMENSIONS (mm) WITH FULL NUTS				
REF NO.	X	Y	Z	WEIGHT kg
3116/10/25/	25	35	19	0.32
3116/10/32/	32	40	26	0.38

SPECIFICATION		
	GRADE 4.6 STUD/BOLT	GRADE 8.8 BOLT
<b>MAX SIDE LOAD</b>	16kN	38kN
<b>TIGHTENING TORQUE</b>	75Nm	200Nm

Gantry Railing Limited reserve the right to improve their products and also alter specifications without notice.

Die Firma Gantry Railing Limited behält sich das Recht vor, ohne vorherige Ankündigung ihre Produkte zu verbessern oder Spezifikationen zu ändern.

Gantry Railing Limited se réserve le droit d'améliorer ses produits et d'en modifier les caractéristiques sans préavis.

Gantry Railing Limited reserva el derecho de modificar sus productos y modificar especificaciones sin indicación anterior.

**Gantry Railing Limited**

Sudmeadow Road, Hempsted, Gloucester GL2 5HG, England  
 Tel: #44 1452 300688 · Fax: #44 1452 300198  
 e-mail: info@gantry.co.uk · Internet: http://www.gantry.co.uk

**Gantry (Middle East) Limited**

PO Box 61428, Jebel Ali Free Zone, Dubai, United Arab Emirates  
 Tel: #971 4 8812 935 · Fax: #971 4 8812 936  
 e-mail: gantrail@emirates.net.ae



Certificate no. 5180