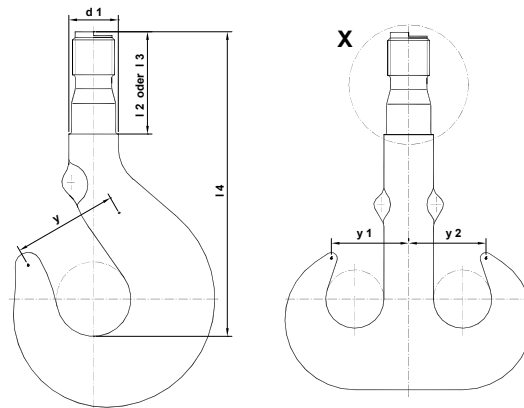


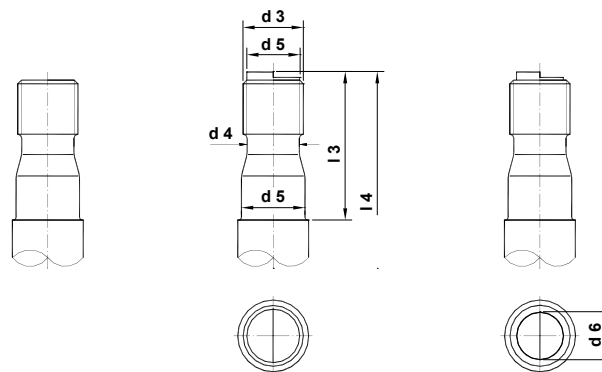


RIW - Einfachhaken und Doppelhaken
RIW – Single and ramshorn hooks
 Fertigteil mit Gewindeschaft, nach DIN 15401/15402 Teil 2
 finished product with thread shaft, according to DIN 15401/15402 part 2

NO 19404



Einzelheit – Detail X



Bezeichnung eines Einfachhakens Nr. 10, mit bearbeitetem
 Hakenschaft:
RIW – Einfachhaken 10 NO 19404

Designation of a Single hook no. 10, with machined shaft:
RIW – Single hook 10 NO 19404

Hakengröße hook size	Abmessungen – dimensions (mm)																
	Nr.	d ₁	d ₂	Metrisches Gewinde metric thread DIN 13 Teil 1		Rundgewinde knuckle thread DIN 15403			d ₆	e	e ₃	l ₂	l ₃	E	l ₄	D	y
d ₃				d ₄	d ₃	d ₄	d ₅										
1,6	36	30	M 30	24,5	-	-	-	-	6,2	118	68	-	221	215,5	-	-	
2,5	42	36	M 36	30	-	-	-	-	6,2	132	83	-	250	243,5	-	-	
4	48	42	M 42	35,5	-	-	-	-	10,2	148	93	-	281,5	274	-	-	
5	53	45	M 45	38,5	-	-	-	-	10,2	165	103	-	314	306	-	-	
6	60	50	-	-	Rd 50 x 6	42	43,4	-	10,2	185	-	112	375	365,5	130	93	
8	67	56	-	-	Rd 56 x 6	48	49,4	-	10,2	210	-	122	413	403	145	104,5	
10	75	64	-	-	Rd 64 x 8	54	55,2	-	12,2	221	-	135	446	435	160	117,5	
12	85	72	-	-	Rd 72 x 8	62	63,2	-	12,2	252	-	157	504,5	492	180	132,5	
16	95	80	-	-	Rd 80 x 10	68	69	-	16,2	280	-	170	576	562	200	148,5	
20	106	90	-	-	Rd 90 x 10	78	79	-	16,2	330	-	187	645	628	225	165,5	
25	118	100	-	-	Rd 100 x 12	85	86,8	-	20,2	360	-	207	716	696	255	185	
32	132	110	-	-	Rd 110 x 12	95	96,8	-	20,2	400	-	232	788	768	290	207	
40	150	125	-	-	Rd 125 x 14	108	109,6	80	20,2	447	-	257	885	863	320	233	
50	170	140	-	-	Rd 140 x 16	120	122,4	90	25,3	485	-	280	969	944	355	265	
63	190	160	-	-	Rd 160 x 18	138	140,2	100	25,3	550	-	322	1100	1072	400	297	
80	212	180	-	-	Rd 180 x 20	156	158	120	25,3	598	-	357	1245	1212	450	331	
100	236	200	-	-	Rd 200 x 22	173	175,8	140	25,3	688	-	402	1388	1351	505	370	
125	265	225	-	-	Rd 225 x 24	196	198,6	160	30,3	750	-	465	1565	1522	570	414,5	

1) Andere Schaftlängen bei Bestellung vereinbaren.
 Lieferbedingungen und Abnahmeprüfzeugnisse nach
 DIN 15404 / 1.
 Weitere RIW – Lasthaken und Unterflaschen siehe NO 19032 -
 NO 19070 und NO 19401 – NO 19403.

1) Other shank length by order agreed.
 Delivery conditions and inspection certificates according to
 DIN 15404 / 1.
 Further RIW – hooks and bottom hook blocks see NO 19032 –
 NO 19070 and 19401 – NO 19403.



MASCHINENBAU
KRANTECHNIK

GM
BH

47119 Duisburg
 Vinckeweg 15

Telefon: 0203/8096 - 0
 Telefax: 0203/8096 - 183